

KRZESŁA ERGONOMICZNE

| ERGOMAT | SPECYFIKACJA TECHNICZNA |



ELMETRAL
zakład ZNAKOWANIA

COMFORT

- Krzesło do pracy z wysokim oparciem nadające się do pracy w różnych warunkach.
- Łatwa ręczna obsługa i możliwość dopasowania.
- Siedzisko wykonane z delikatnego bąbelkowego poliuretanu, które wspomaga krążenie krwi.
- 5-letnia gwarancja

Dane techniczne

Aluminiowy mechanizm w kolorze czarnym do ręcznego ustawienia wysokości oparcia, jego pochylecia, odpowiedniego kąta nachylenia siedziska oraz blokowania pochylecia za pomocą aluminiowego pokrętki. Ustawianie wysokości siedziska chronione jest przez gaz wypełniający cylinder unoszący siedzenie.

Siedzisko

Delikatny poliuretan, bąbelkowa powierzchnia

Podstawa

5-ramienna podstawa z czarnego plastiku

Gazowy cylinder

Czarny

Wysokość siedziska

56 – 80 cm

Stopki

Czarne

Szerokość siedziska

50 cm

Maksymalny udźwig

120 kg

Wielkość paczki

0,15 m³

Waga

14 kg



KRZESŁA ERGONOMICZNE



POWER / POWER ESD*



Chromowany (wersja ESD)

- Funkcjonalne krzesło do pracy posiadające wiele aplikacji.
- Łatwa ręczna możliwość regulacji.
- Struktura powierzchni pozwala na cyrkulację powietrza w siedzisku.
- Rozprasza ładunki elektrostatyczne (wersja ESD)
- 5-letnia gwarancja.

Dane techniczne

Aluminiowy mechanizm w kolorze czarnym do ręcznego ustawienia wysokości oparcia, jego pochylenia, odpowiedniego kątu nachylenia siedziska oraz blokowania pochyłu za pomocą aluminiowego pokrętła. Ustawianie wysokości siedziska chronione jest przez gaz wypełniający cylinder unoszący siedzenie.

Siedzisko

Delikatny poliuretan, bąbelkowa powierzchnia

Podstawa

5-ramienna podstawa z czarnego plastiku

Gazowy cylinder

Czarny / Chromowany (wersja ESD)

Wysokość siedziska

56 – 80 cm

Stopki

Czarne

Szerokość siedziska

50 cm

Maksymalny udźwig

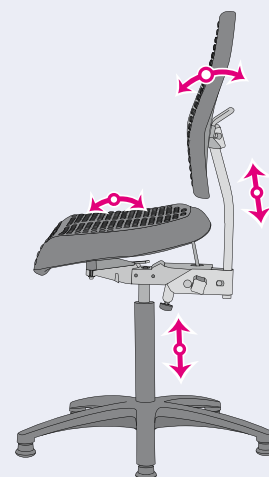
120 kg

Wielkość paczki

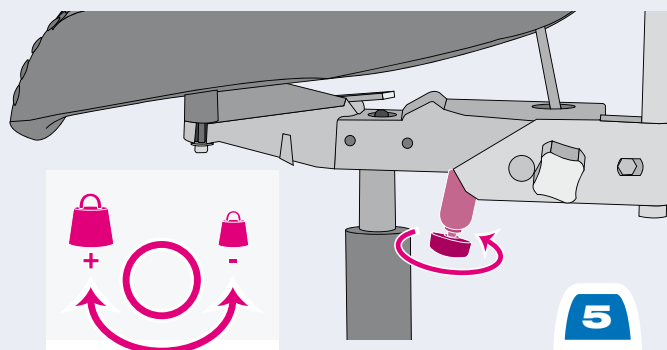
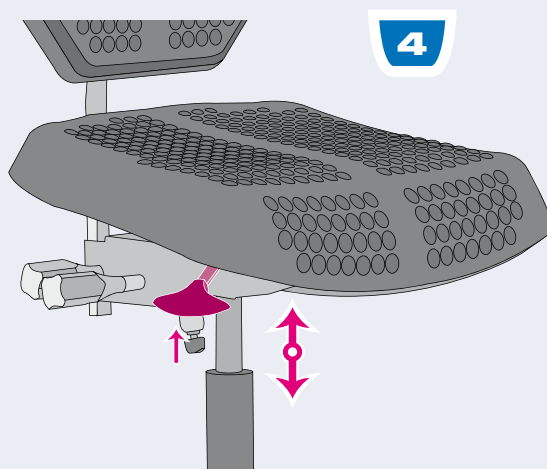
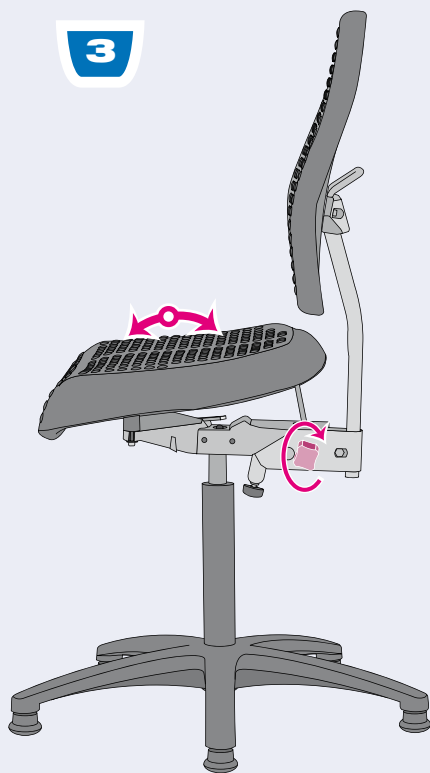
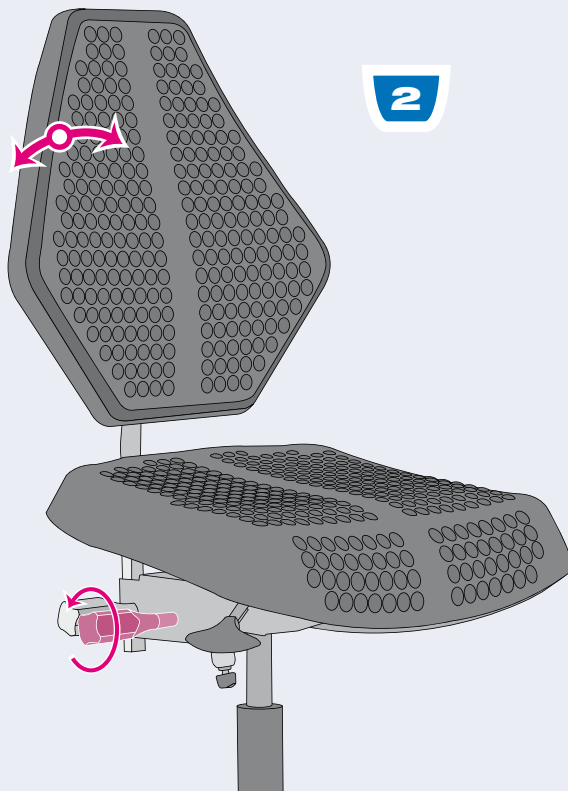
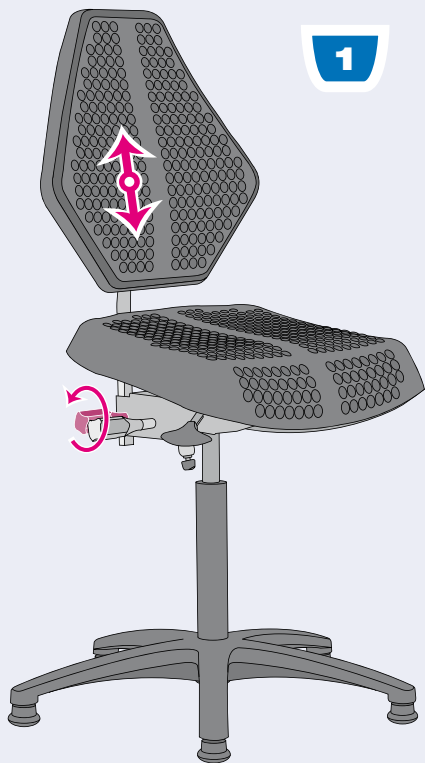
0,15 m³

Waga

14 kg



KRZESŁA ERGONOMICZNE



RELIEF SIT/STAND / RELIEF SIT/STAND ESD*

*ODPORNOŚĆ ESD: 140-200 MΩ



- Proste i bardzo wygodne krzesło do pracy w pozycji stojącosiedzącej, sprawdzające się przy różnych stanowiskach pracy.
- Świetne rozwiązanie ergonomiczne wspomagające komfort oraz dające ulgę mięśniom nóg.
- Bąbelkowe siedzisko z miękkiego poliuretanu, poprawiające krążenie krwi.
- Rozprasza ładunki elektrostatyczne (wersja ESD)
- 5-letnia gwarancja.

Dane techniczne

Czarny, stalowy mechanizm siedziska, umożliwiający ręczne dopasowanie wysokości dzięki gazowemu cylindrowi, który swobodnie podnosi siedzisko.

Siedzisko

Poliuretanowa, bąbelkowa powierzchnia

Podstawa

5-ramienna podstawa z czarnego plastiku

Gazowy cylinder

Czarny / Chromowany (wersja ESD)

Wysokość siedziska

56 – 80 cm

Stopki

Czarne

Szerokość siedziska

33 cm

Pochylenie siedziska

od +3° do +11°

Maksymalny udźwieg

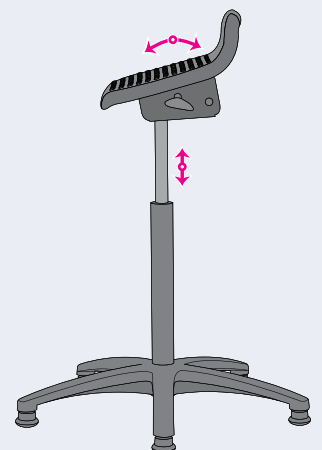
120 kg

Wielkość paczki

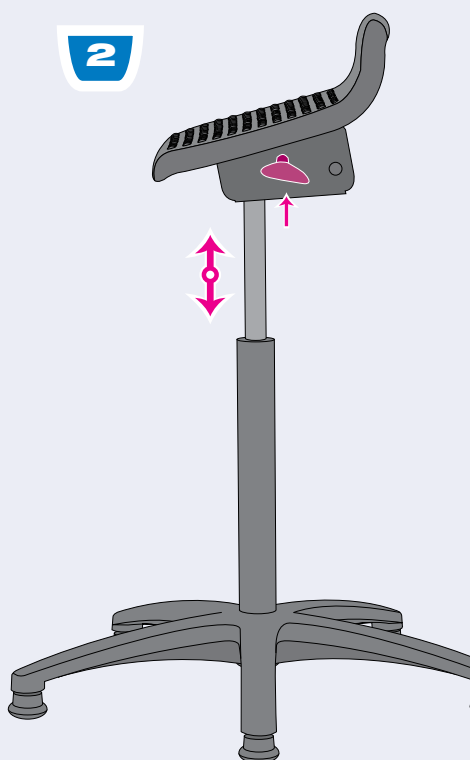
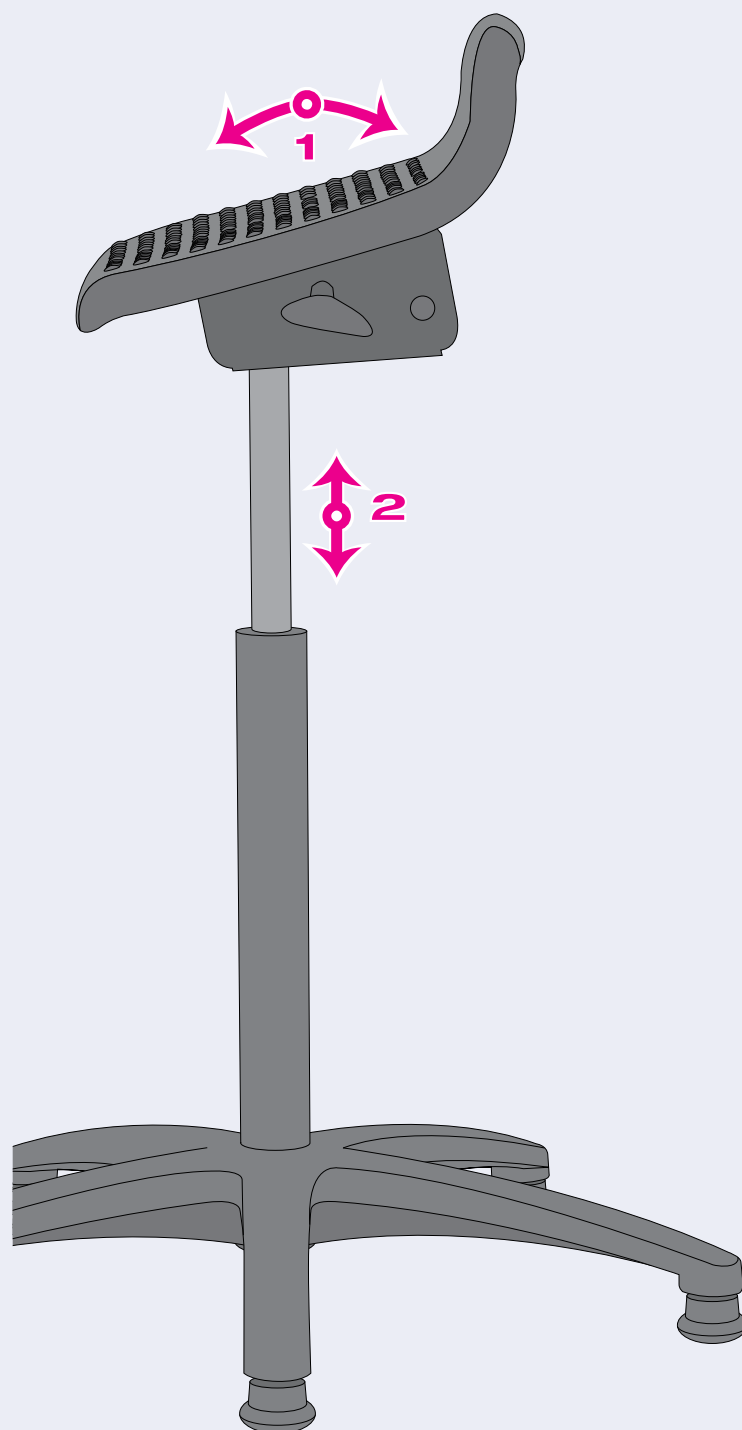
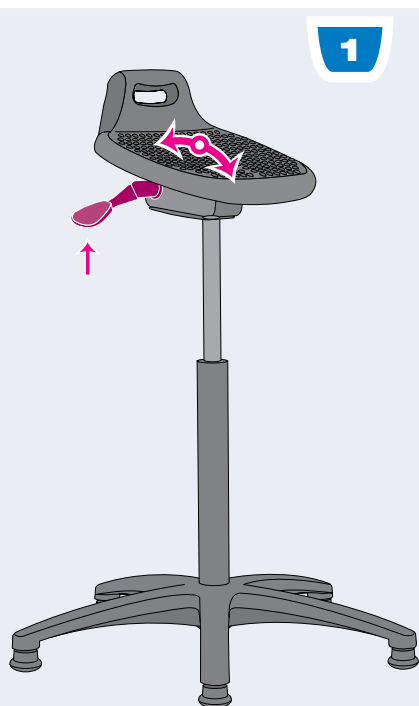
0,10 m³

Waga

8,8 kg



KRZESŁA ERGONOMICZNE



Zakład Znakowania Instalacji Przemysłowych Elmetal s.c.

ul. Agatowa 9a, Gronowo Górne
PL-82-310 Elbląg 2, Poland
tel.: + 48 (55) 235 01 85
fax: + 48 (55) 235 01 88
info@elmetal.pl

Oddział Południe:
Al. J. Piłsudskiego 92
41-308 Dąbrowa Górnicza
tel. +48 32 794 50 05
dabrowa@elmetal.pl

www.elmetal.pl

Oddział Zachód:
ul. Kombatantów 34, lok.1013-1014
66-400 Gorzów Wielkopolski
tel./fax: +48 95 735 49 16
gorzow@elmetal.pl